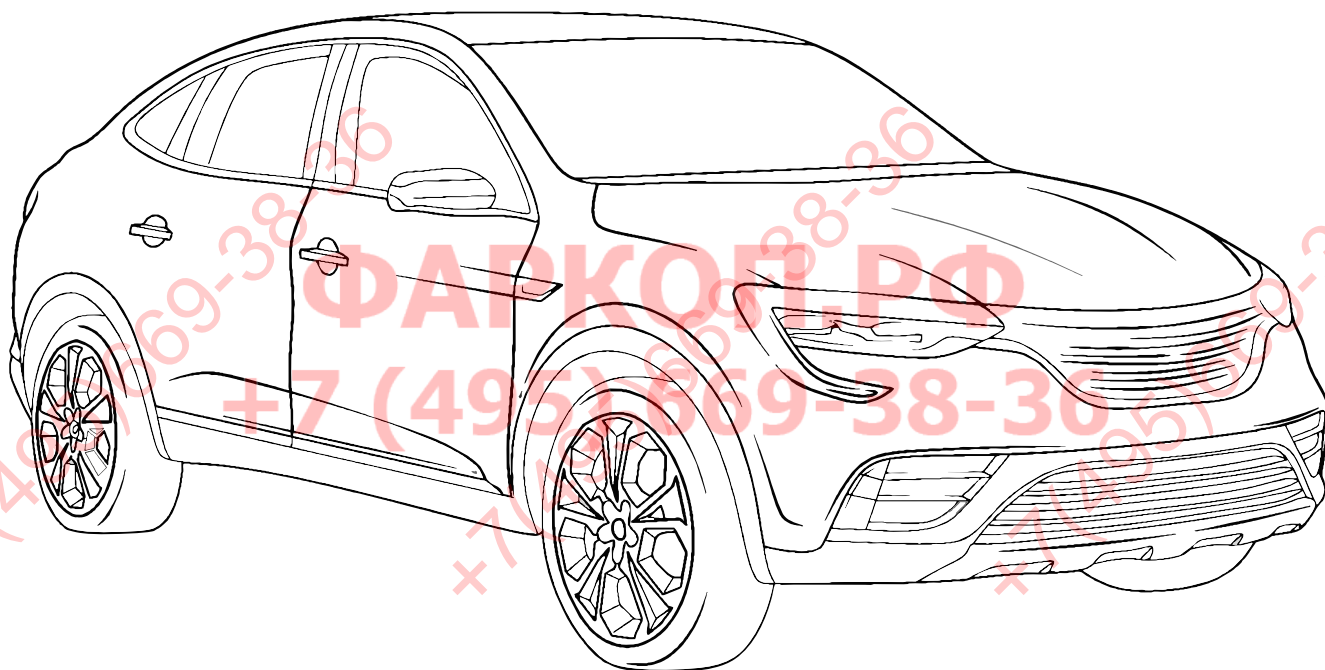


KA SC 71 105 018



ИНСТРУКЦИЯ ПО МОНТАЖУ комплекта электропроводки для фаркопа с 7-ми контактной розеткой (ГОСТ 9200-76)



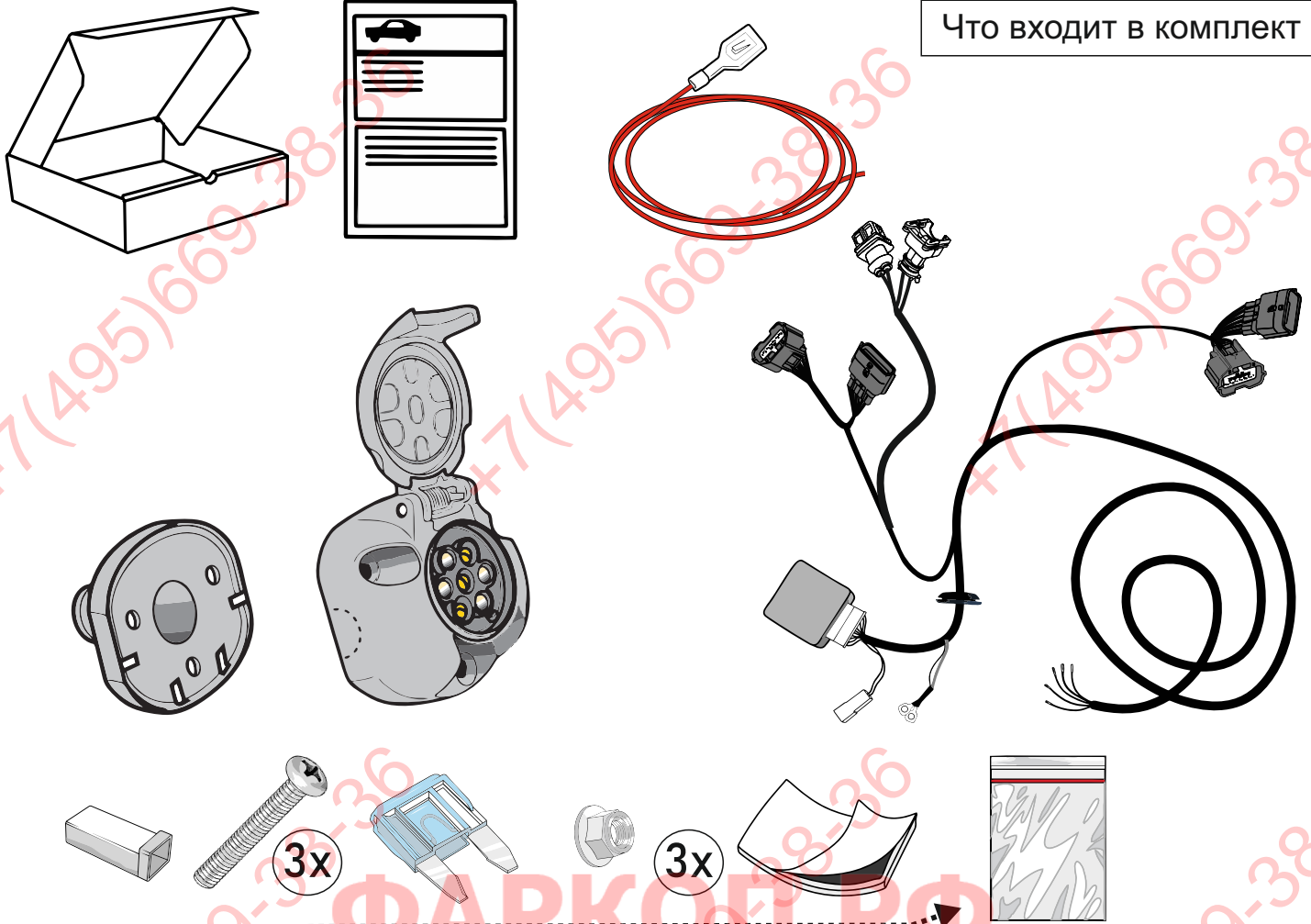
Для Renault Arkana 2019-

1. Работы по монтажу должны производиться в сертифицированных установочных центрах.
2. Качество установки должно быть максимально нацелено на безопасность использования и эксплуатации. Гарантия без заполненного и подписанного паспорта, установщиком и владельцем устройства об ознакомлении с данным паспортом, не осуществляется.
3. Все провода, смонтированные в автомобиле, в т.ч. выходящие за пределы кузова, должны быть надёжно закреплены и защищены от механических и прочих повреждений в процессе эксплуатации.
4. Превышение нагрузки на любой из каналов модуля приводит к выходу из строя модуля и является не гарантийным случаем.

ВАЖНО!

Отключение аккумуляторной батареи может вызвать потерю данных, сохранённых в электронных компонентах транспортного средства.

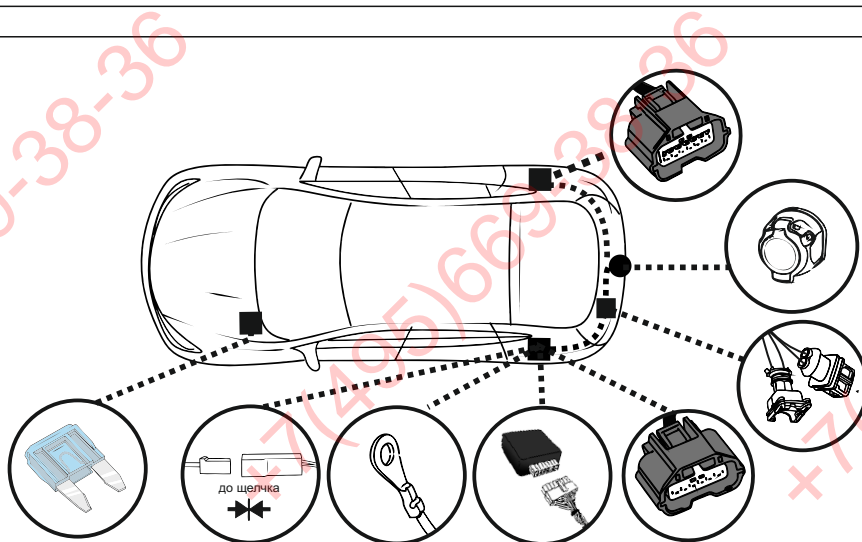
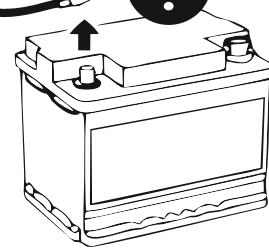
Что входит в комплект

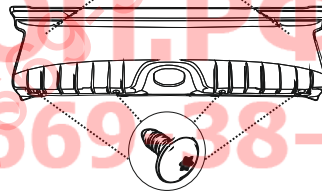
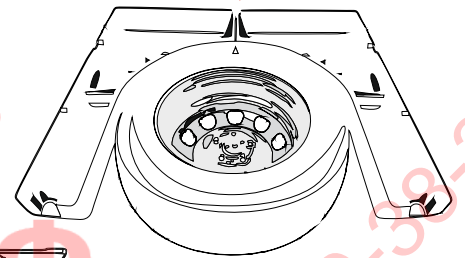
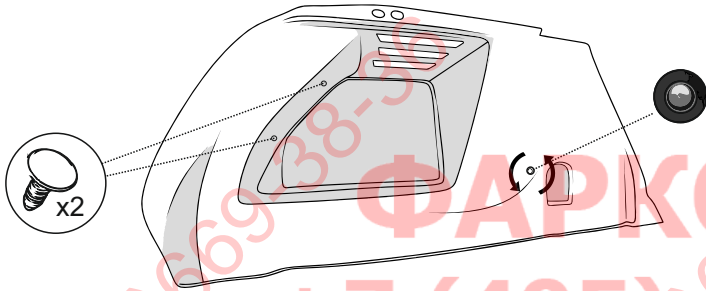
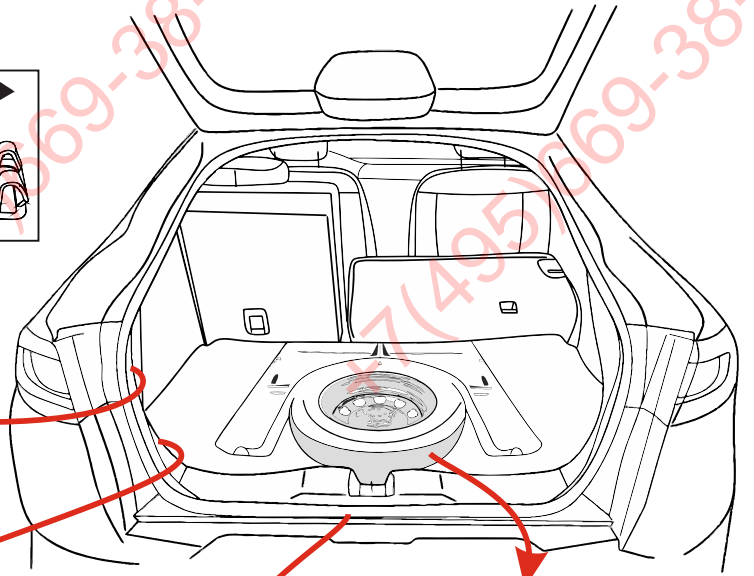
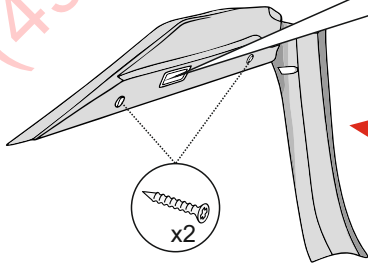
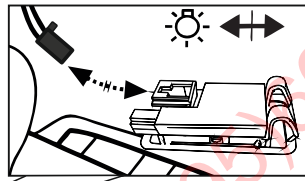
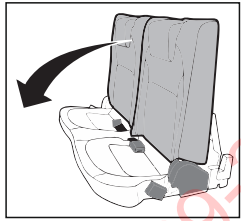


Внимание!

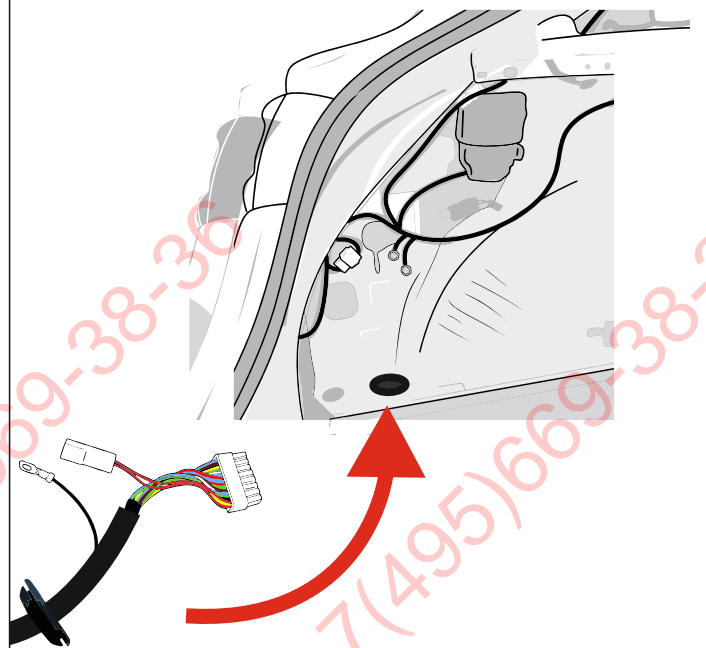
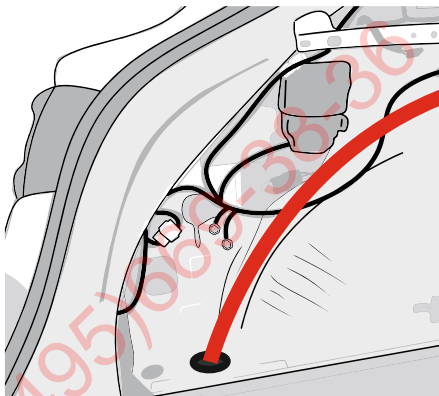
Перед началом работ отключить минусовую клемму от аккумулятора автомобиля! При несоблюдении данного требования Смарт коннект или блок управления электрической системой транспортного средства могут быть повреждены!

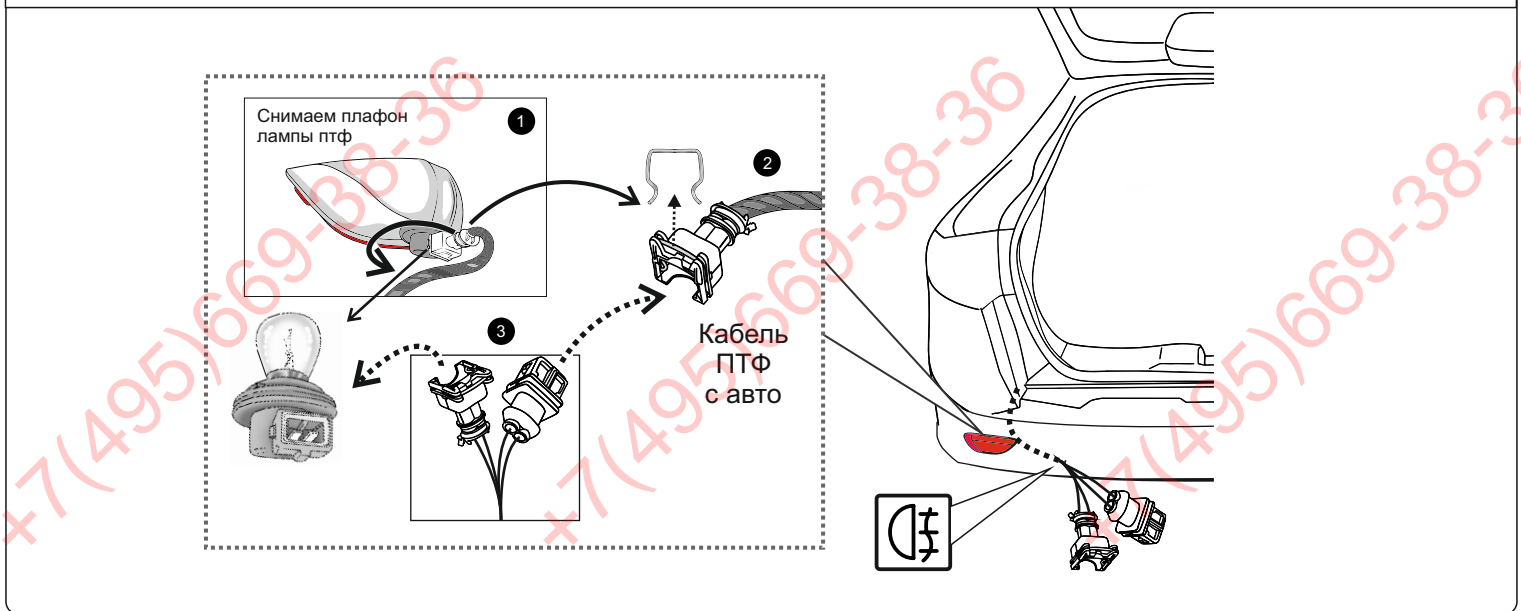
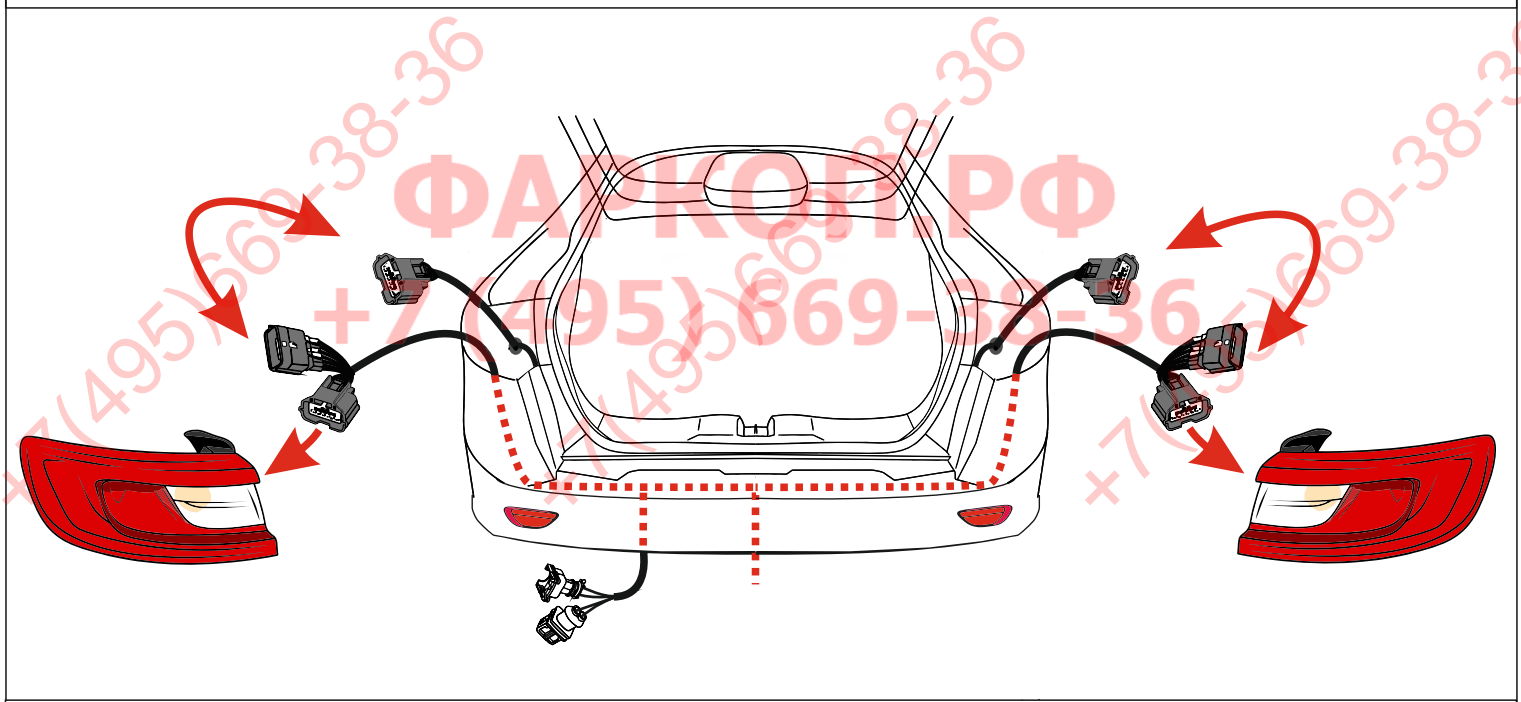
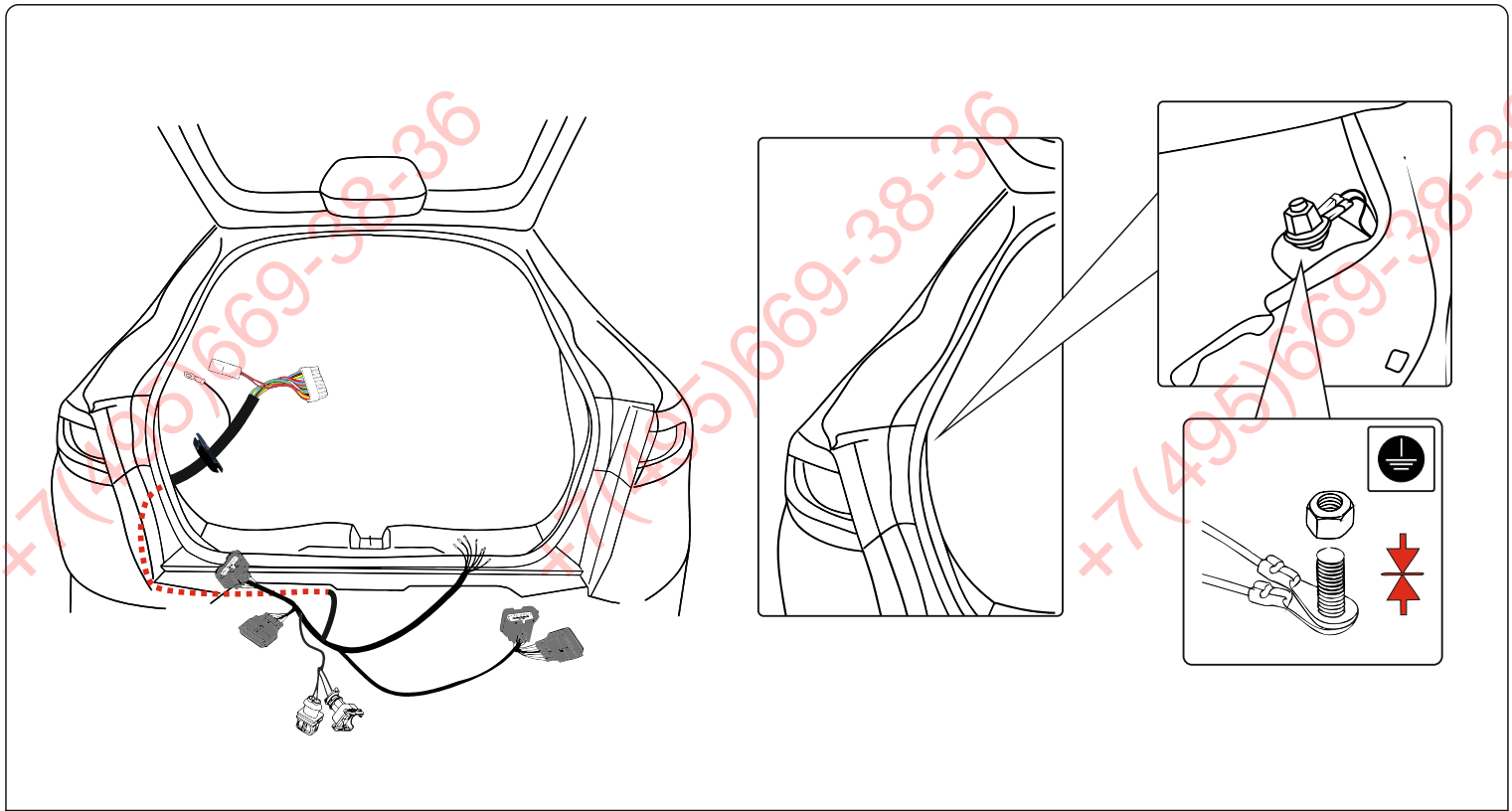
Отключение аккумулятора может повлечь блокировку головного устройства (штатная магнитола автомобиля) и может потребовать необходимость введения секретного CODE (кода). Перед началом работ убедитесь, что CODE (код) вам известен!

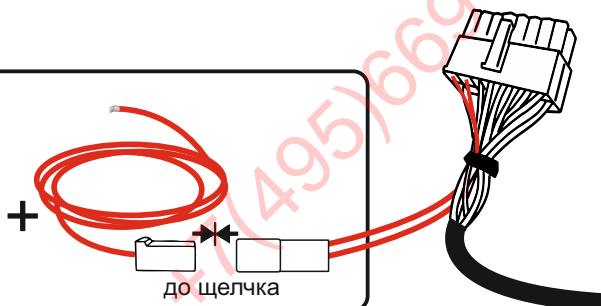
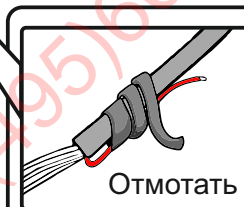
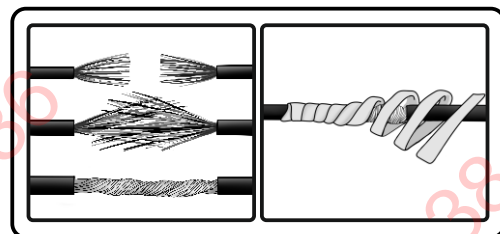
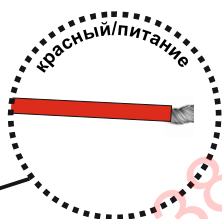
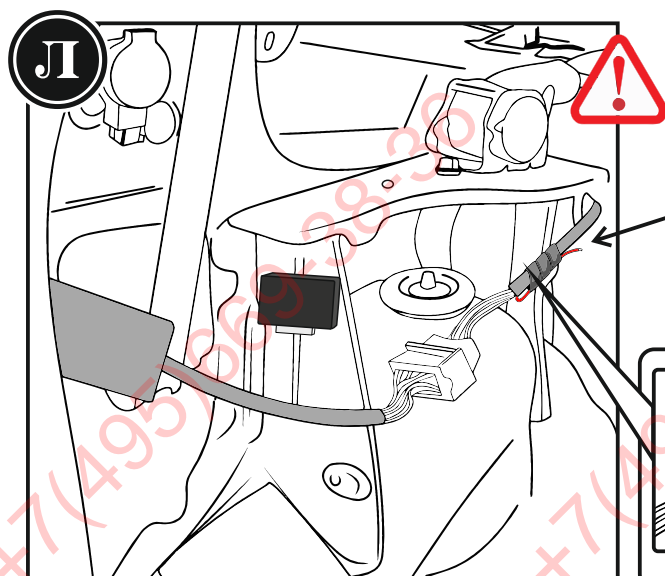
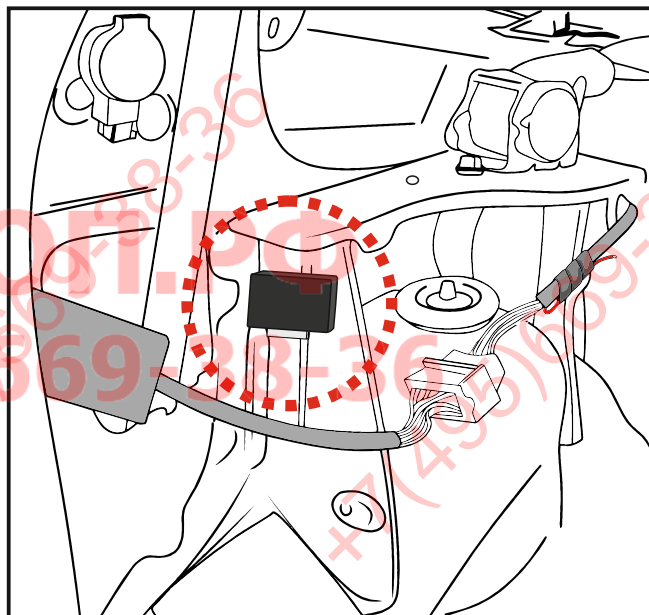
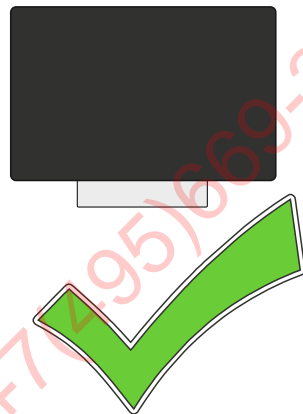
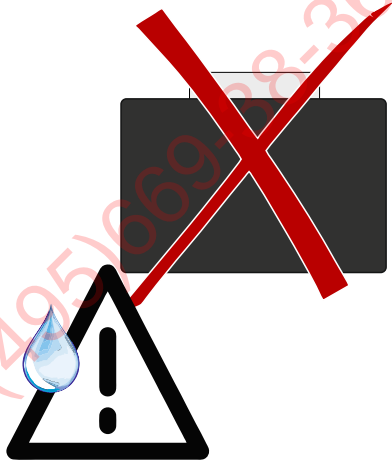


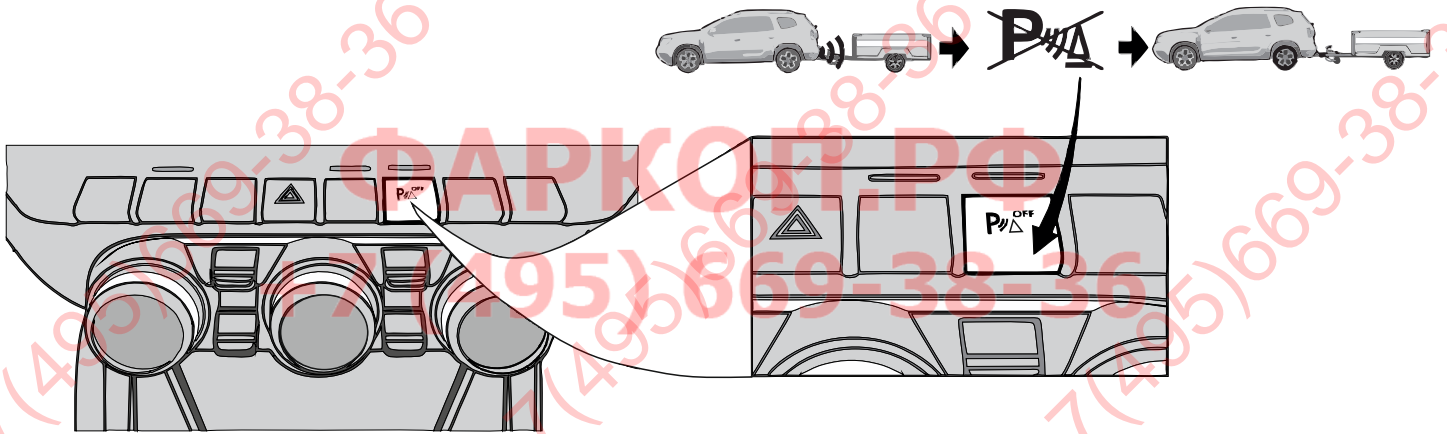
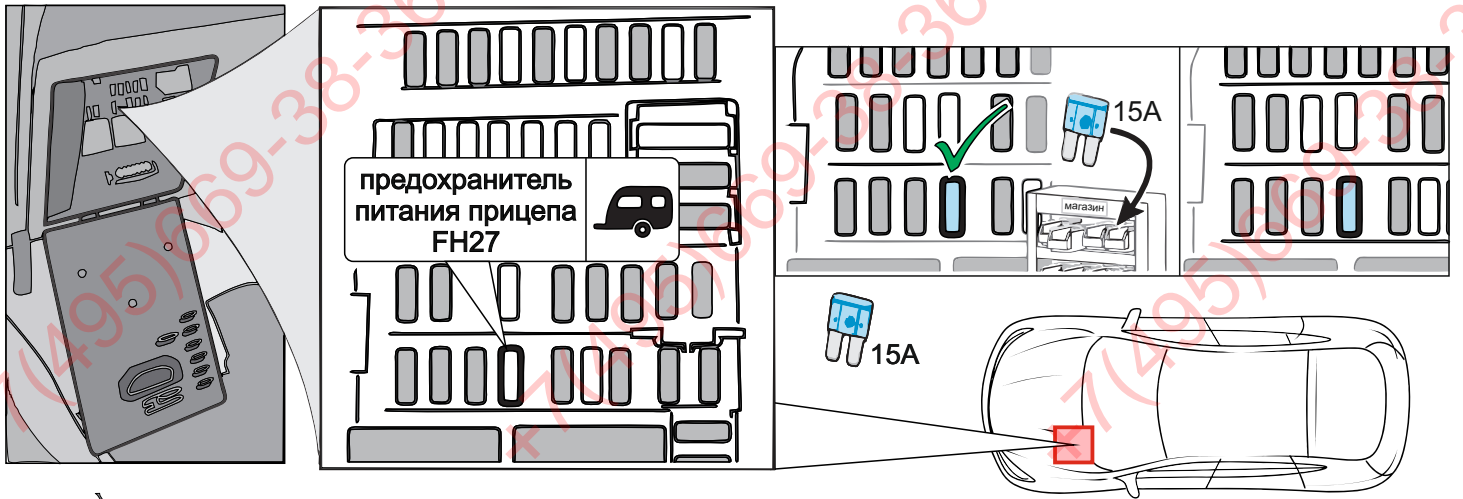


левая

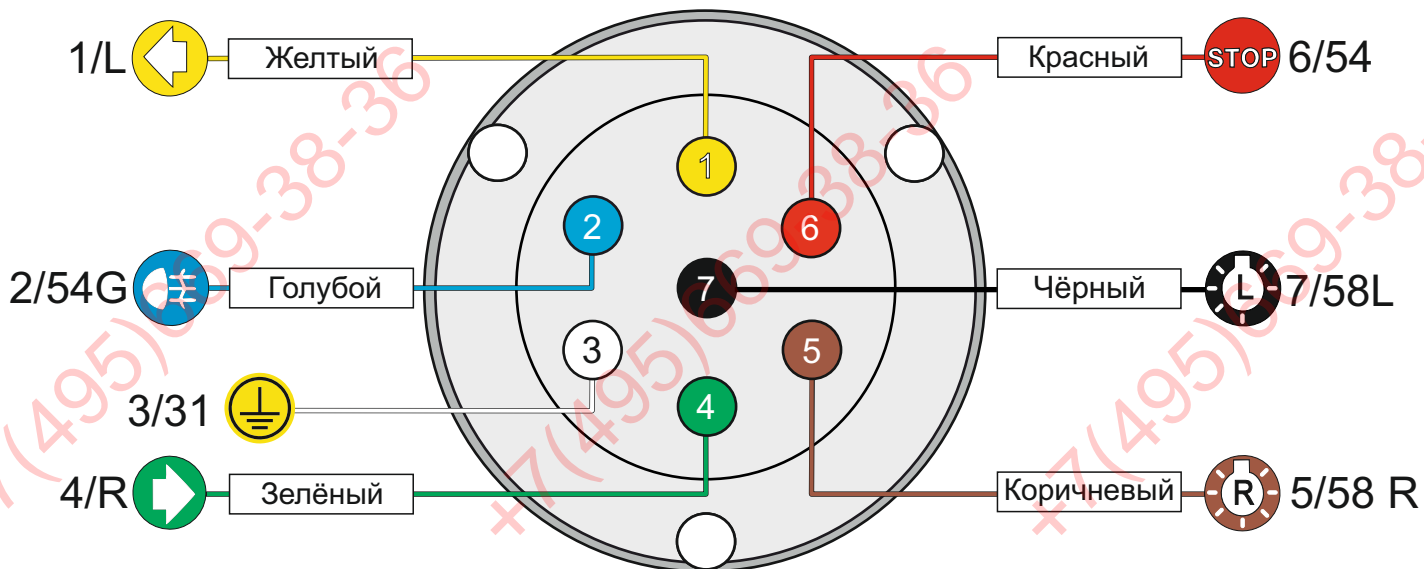








ГОСТ 9200-76							
	1/L	2	3/31	4/R	5/58-R	6/54	7/58-L
	21W	2x21W		21W	21W	2x21W	21W
	жёлтый	синий	белый	зелёный	кор-вый	красный	чёрный



После монтажа проведите проверку правильности присоединения электропроводки тестером с нагрузкой или лампами соответствующей мощности.

Сборку производите в обратном порядке

